

# エコリフレクター 屋外用投光器シリーズ

エコリフレクター「屋外用投光器シリーズ」は高輝度反射板とセラミックメタルハライドランプ「エコセラⅡ」をご提案します。

エコリフレクター屋外用投光器は、190W～360Wまで幅広い対応が可能です。

## 高輝度反射板

高輝度反射板は反射率95%という素材を採用することにより、高効率でランプの性能を最大限に活かします。反射面は酸化チタン、シリコンを用いPVDコーティングが施され、耐久に優れ汚れにくい特性があります。

清掃を行う際は、柔らかい布を湿らせて拭くだけで汚れは簡単に除けます。汚れがひどい場合は中性洗剤をご使用ください。

## 反射板の構造

酸化チタンコーティング
シリコンコーティング
99.99%高純度アルミニウム層
アルミ母体

## 高効率ランプ「エコセラⅡ」

エコセラⅡは18000時間の長寿命を実現し、平均演色評価数(Ra)がRa=85と非常に優れています。

また、光束維持率が75～78%と従来のL形メタルハライドランプに比べ大幅に向上しています。



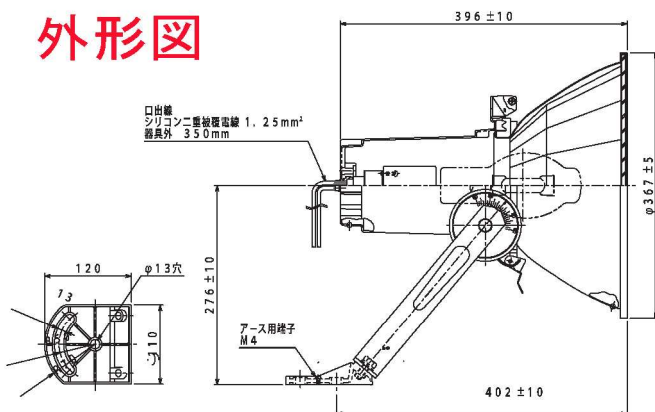
### ■平均演色評価数(Ra)

エコセラⅡ	85～75
従来L形メタルハライドランプ	65
水銀ランプ	40
高圧ナトリウム	25

### ■光束比較とランプ効率

	寿命末期光束	初期光束
エコセラⅡ 3000K 360W	25900lm (72lm/w)	33200lm (92lm/w)
従来L形メタルハライドランプ 400W	20000lm (50lm/w)	40000lm (100lm/w)
蛍光水銀ランプ 400W	17600lm (44lm/w)	22000lm (55lm/w)

## 外形図



## 仕様

型式	ER-TB
適合ランプ	190W～220W (エコセラⅡ)   270W～360W (エコセラⅡ)
反射板	アルミ(鏡面)
光源筒	アルミダイカスト
脚	鋼板(溶融亜鉛メッキ)
回転板	ステンレス
ハンドル	ステンレス
前面ガラス	強化ガラス
脚座	アルミダイカスト
防水の種類	防雨形

株式会社 工 技 研 究 所

ECO事業部

東京都中央区銀座7-17-14 松岡銀七ビル 〒104-0061 TEL 03 (3549) 1579 FAX 03 (3545) 3171